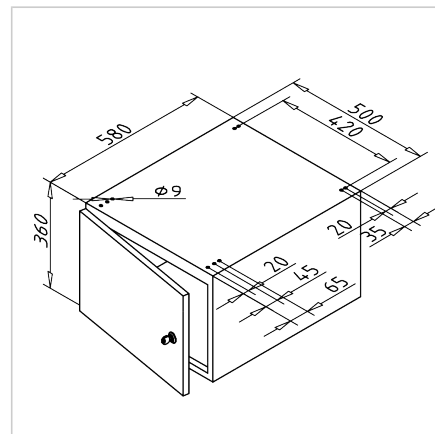


VRATA PREDALNIKA MAJHNA LEVA

Šifra: 320815/2

Omarica za delovno mizo omogoča prostorno shranjevanje orodja in materialov ter ohranja delovno postajo organizirano.

[Povezava do izdelka →](#)



Tehnični podatki / vključeni artikli

- Jeklo, lakirano
- Vključen pritrdilni material iz jekla, pocinkan
- Cilindrična ključavnica z 2 ključi, 1 polica
- Največja nosilnost omarice: 200 kg
- **Prosimo, navedite želene barve za ohišje in vrata!**
- Brez doplačila so na voljo naslednje barve:
 - sivo-zelena HF 0001 (podobna RAL 6000)
 - resedno zelena RAL 6011
 - svetlo siva RAL 7035
 - svetlo modra RAL 5012
 - rubinasto rdeča RAL 3003
 - vodno modra RAL 5021
 - antracit RAL 7016
 - rdeče-oranžna RAL 2001
 - briljantno modra RAL 5007
 - srebrno aluminijasta, podobna RAL 9006
- Teža = 33,100 kg/kos

Navodila za uporabo / način montaže

- Uporabite pritrdilni komplet za namestitev na osnovni okvir
- Kot alternativo pritrđite z montažnim kompletom **ident št. 320806/0** na nosilne profile osnovnega okvirja