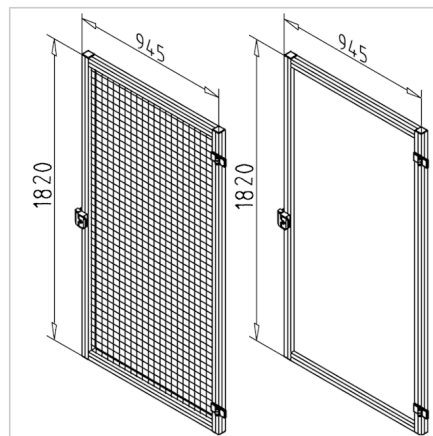
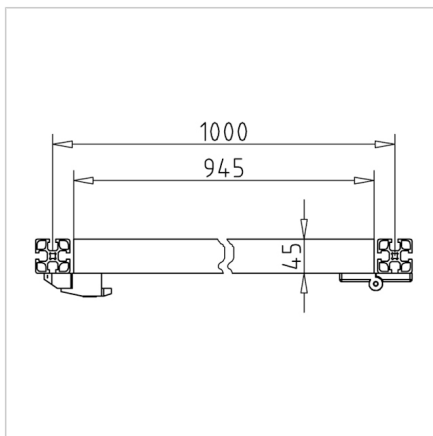


## VRATA ZAŠČITNEGA POLJA 1000 MREŽA

Šifra: 231404/0

Vrata za varovalne ograje omogočajo varen dostop v proizvodnji, enostavno uporabo in zaščito zaposlenih pred nevarnimi območji.

[Povezava do izdelka →](#)



### Tehnični podatki / vključeni artikli

- Iz profila 45 x 45 F
- Popolnoma predhodno sestavljeno z ključavnico in tečaji
- z valovito mrežo 40 x 40 x 4 mm, pocinkano jeklo
- **Druge različice na zahtevo**
- Teža = 18,577 kg/kos

### Uporaba

- Kot dostop do ohišij, npr. za vzdrževanje

### Navodila za uporabo / način montaže

- Namestite med dva stebra z razmikom utorov 1000 mm
- Na stebre pritrdite omejevalnik z 2 luknjama
- Primerno za levi in desni omejevalnik