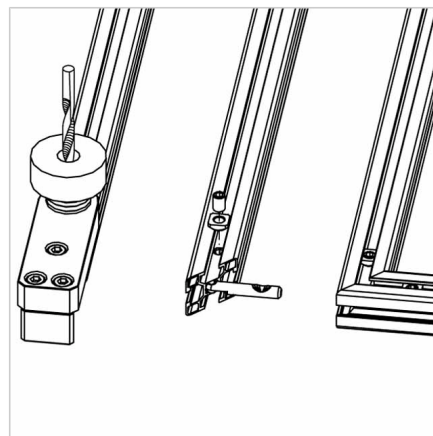
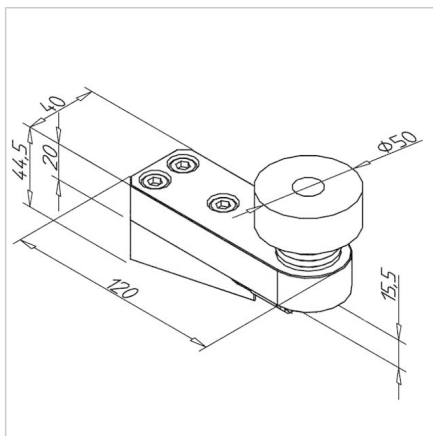
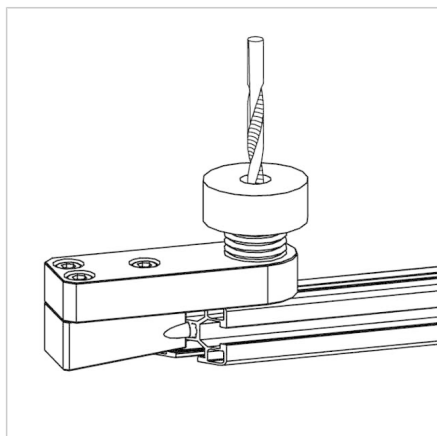


VRTALNA PRIPRAVA ZA ČELNI KOTNI SPOJNIK 30

Šifra: 261063/0

Nastavek za vrtanje lukenj za kotni spojnik 30 omogoča natančno vrtanje lukenj, enostavno pozicioniranje in hitro pripravo aluminijastih profilov za montažo.

[Povezava do izdelka →](#)



Tehnični podatki / vključeni artikli

- Središčni zatič: jeklo
- Pritrdilni vijak: plastika z jeklenim vodilnim vložkom
- Material: aluminij
- Teža = 0,408 kg/kos

Uporaba

- Pozicioniranje vrtnice za nastavitveni vijak kotnega priključka 30 glede na kot
- Primerno za vse profile profilne serije 30

Navodila za uporabo / način montaže

- Izrežite profil pod želenim kotom
- Vstavite merilnik do zadrževalne točke, privijte plastični zaklepni vijak
- Vrtino $\varnothing 8,0$ mm izvrtajte v profil do ustrezne globine skozi vodilni vložek
- Vstavite vrtalni pripomoček 30 **ident št. 211890/0**