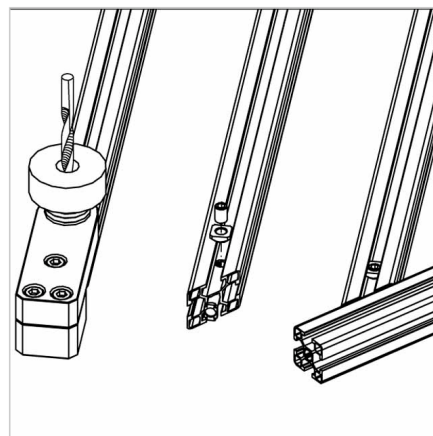
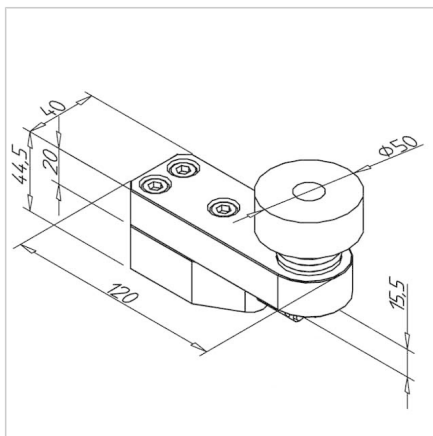
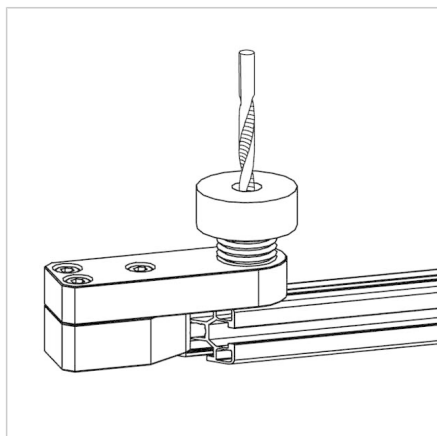


## VRTALNA PRIPRAVA ZA PREČNI KOTNI SPOJNIK 30 N

Šifra: 261056/0

Šablona za vrtanje lukenj za kotni spojnik N30 omogoča natančno vrtanje lukenj, enostavno pozicioniranje in hitro pripravo aluminijastih profilov za montažo.

[Povezava do izdelka →](#)



### Tehnični podatki / vključeni artikli

- Središčni zatič: jeklo
- Pritrdilni vijak: plastika z jeklenim vodilnim vložkom
- Teža = 0,477 kg/kos

### Uporaba

- Pozicioniranje vrtine za nastavitveni vijak kotnega priključka N30 glede na kot
- Primerno za vse profile profilne serije 30

### Navodila za uporabo / način montaže

- Izrežite profil pod želenim kotom
- Vstavite merilnik do zadrževalne točke, privijte plastični zaklepni vijak
- Vrtino  $\varnothing 8,0$  mm izvrtajte v profil do ustrezne globine skozi vodilni vložek
- Vstavite vrtalni pripomoček za kotni priključek N30 **ident št. 210945/0**