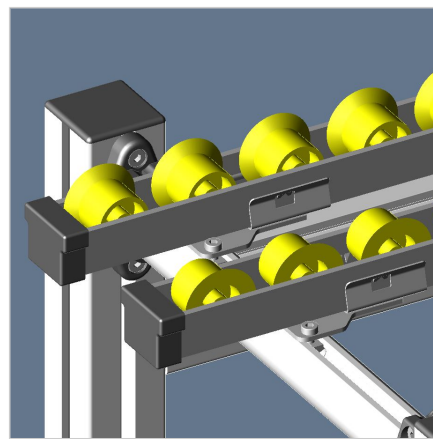
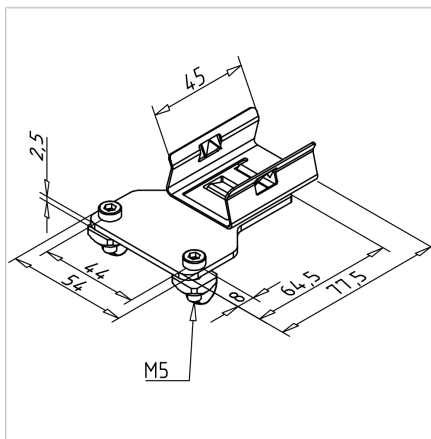
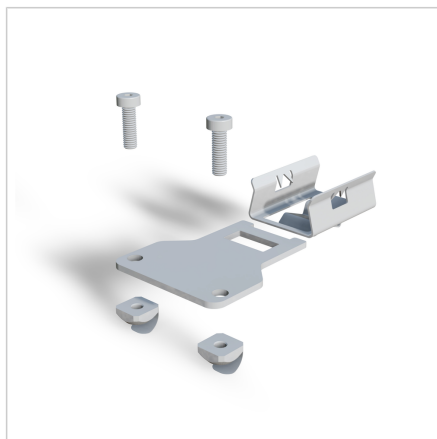


VZMETN PRITRDILNI ELEMENT ZA KANBAN VALJČNICE

Šifra: 320574/0

[Povezava do izdelka →](#)



Tehnični podatki / vključeni artikli

- Nerjaveče jeklo
- Debelina 3 mm
- S pritrdilnim materialom in vzmetnim sponkom za trak valjev
- Prevođen
- Teža = 0,091 kg/kom

Uporaba

- Za pritrditev traku valjev brez obdelave
- Priključek za vse profile serije 45
- Primeren za ESD izvedbe

Navodila za uporabo / način montaže

- Za valjčne transportnike uporabite profil ročaja, **ident št. 201088/0**, v povezavi z ležajem z vložkom 32, **ident št. 221016/0**