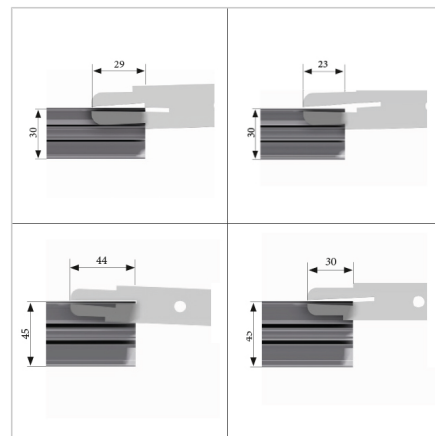
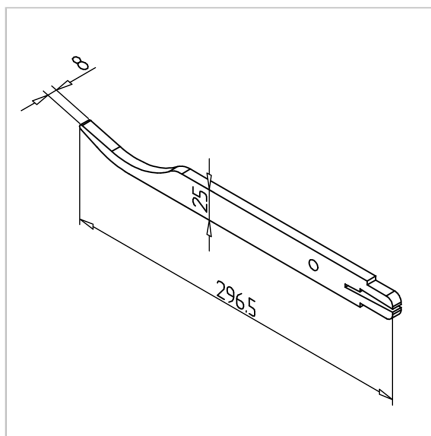


VZVOD ZA ODPIRANJE UTOROV PROFILOV

Šifra: 260815/0

Odpiralec utorov omogoča hitro in enostavno odstranjevanje preostalega materiala v profilnih utorih ter pripravo aluminijastih profilov za natančno montažo.

[Povezava do izdelka →](#)



Tehnični podatki / vključeni artikli

- Nerjaveče jeklo, peskano
- Navodila za uporabo
- Teža = 0,356 kg/kos

Uporaba

- Racionalno odstranjevanje zaprtih utorov v MiniTec aluminijastih profilih, npr. za montažo površinskih elementov, pritrditev linearnih vodil itd.
- Učinkovito odstranjevanje pokrova utora za montažo MiniTec profilnih priključkov
- Primerno za vse profile serije 30
- Primerno za profile serije 45

Navodila za uporabo / način montaže

- Postavite režasti konec orodja na konec profila na pokrov utora in ga z večkratnim obračanjem odlopite navzgor. Nastali odlom je namenjen montaži profilnih priključkov
- Po montaži se zapre z zaključnim pokrovom G **ident št. 221056/0** v profilni seriji 45 in zaključnim pokrovom G **ident št. 221182/1** za profilno serijo 30.
- Potisnite ukrivljeni konec orodja na konec profila pod pokrov utora in ga vzvodno odprite do zahtevane dolžine. Za zapiranje široko odprtih utorov s pokrovnim profilom