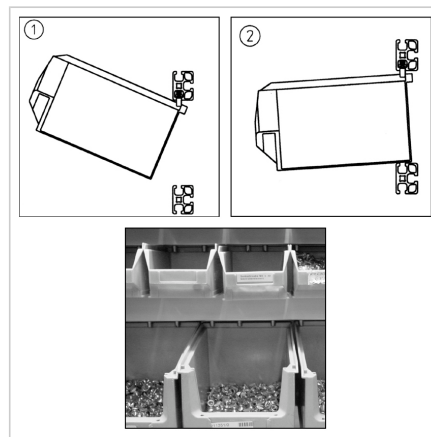
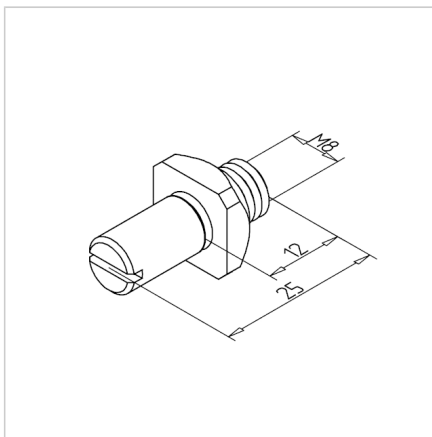
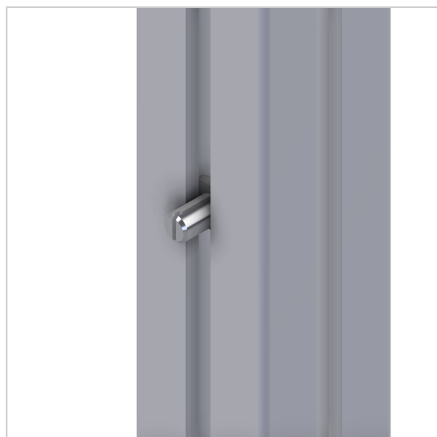


## ZAPIRALNI ČEP 25

Šifra: 211758/0

Nosilec z zapahom 25 mm za pritrditev zabojev in predalov, zasnovan za stabilno in hitro montažo na industrijske police.

[Povezava do izdelka →](#)



### Tehnični podatki / vključeni artikli

- Jeklo, pocinkano
- Nerjaveča različica **ident št. 211758/1**
- Teža = 0,012 kg/kom

### Uporaba

- Nosilec za posode za zajemanje, škatle za ostanke
- Nosilne plošče

### Navodila za uporabo / način montaže

- Zategnite v utor profila s pomočjo drsne matice