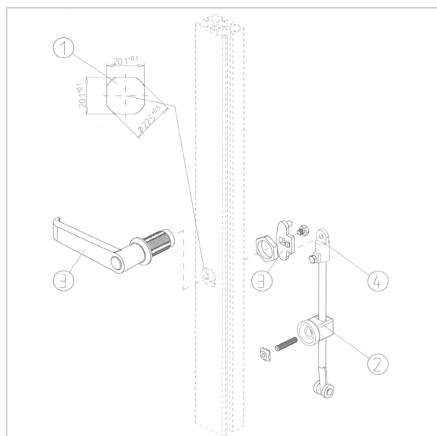


## ZAPORNI DROG 32 BREZ KLJUČAVNICE, 4-KT, 1 PALICA

Šifra: 211798/3

Zaklep brez ključavnice z eno palico za varno zaklepanje vrat na alu profilih mere 32. Učinkovita rešitev za krmilne omare in zaščitna ohišja.

[Povezava do izdelka →](#)



### Tehnični podatki / vključeni artikli

- Ročaj brez ključavnice
- Nosilec palice iz pocinkanega jekla  
Presežna palica z valjčki (L = 1100 mm),  
pocinkano jeklo  
Vodilo palice iz črne plastike z vbrizgano  
matico M6
- Teža = 0.691 kg/kos

### Uporaba

- Za zaklepanje vrat na zgornji ali spodnji  
prečni letvi  
Še posebej primeren za krmilne omare in  
dvokrilna vrata

### Navodila za uporabo / način montaže

- Vstavite kvadratno vdolbino v vertikalni  
profil vrat  
Privijte nastavljivi vijak M6 x 30 v vodilo  
palice, na nastavljivi vijak rahlo privijte  
matico, v utor vstavite kvadratno matico  
in pritrdite vodilo palice na mestu. Privijte  
ročni zatič na ročni ključ ali ročaj. Vstavite  
palico z odbojem v vodilo palice in jo  
pritrdite na ročni zatič