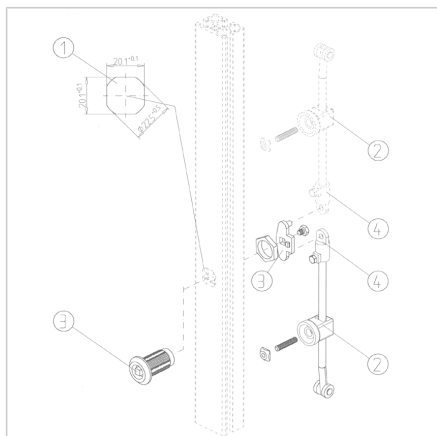


ZAPORNI DROG 32 Z VZVODNO KLJUČAVNICO, 4-KT, 2 PALICI

Šifra: 211798/2

Zaklep z dvema palicama za profile serije 32, omogoča varno dvotočkovno zapiranje vrat in pokrovov v industrijskih konstrukcijah.

[Povezava do izdelka →](#)



Tehnični podatki / vključeni artikli

- Ročaj brez ključavnice
- Nosilec palice iz pocinkanega jekla
Presežna palica z valjčki (L = 1100 mm),
pocinkano jeklo
Vodilo palice iz črne plastike z vbrizgano
matico M6
- Teža = 1.180 kg/kos

Uporaba

- Za zaklepanje vrat na zgornji ali spodnji
prečni letvi
Še posebej primeren za krmilne omare in
dvokrilna vrata

Navodila za uporabo / način montaže

- Vstavite kvadratno vdolbino v vertikalni
profil vrat
Privijte nastavljivi vijak M6 x 30 v vodilo
palice, na nastavljivi vijak rahlo privijte
matico, v utor vstavite kvadratno matico
in pritrdite vodilo palice na mestu. Privijte
ročni zatič na ročni ključ ali ročaj. Vstavite
palico z odbojem v vodilo palice in jo
pritrdite na ročni zatič