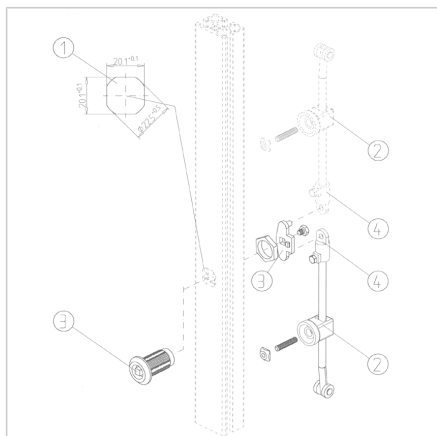


ZAPORNI DROG 45, 4-KT, 2 PALICI

Šifra: 211788/2

Dvojni zaklep za vrata na zgornji in spodnji prečni letvi, idealen za krmilne omare in dvokrilna vrata. Ponuja varno in učinkovito zaklepanje.

[Povezava do izdelka →](#)



Tehnični podatki / vključeni artikli

- Zaskočna zapirala iz jekla, črna s kvadratnim ključem
- Nosilec palice iz jekla, pocinkan
- Palica z valjčki (L = 1100 mm), jeklo, pocinkano
- Vodilo palice, črna plastika z vbrizgano matico M6
- Teža = 1,198 kg/komad

Uporaba

- Za zaklepanje vrat na zgornji ali spodnji prečni letvi
Še posebej primeren za krmilne omare in dvokrilna vrata

Navodila za uporabo / način montaže

- Vstavite kvadratno vdolbino v vertikalni profil vrat
Privijte nastavljivi vijak M6 x 30 v vodilo palice, na nastavljivi vijak rahlo privijte matico, v utor vstavite kvadratno matico in pritrdite vodilo palice na mestu. Privijte ročni zatič na ročni ključ ali ročaj. Vstavite palico z odbojem v vodilo palice in jo pritrdite na ročni zatič