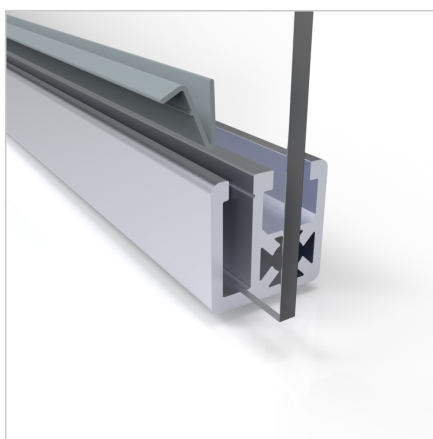


ZAŠČITNO POLJE SG 1250 x 1820 POLIKARBONAT - KP 32x32

Šifra: 230115/0

Panelne ograje 1250 x 1820 iz polikarbonata so primerne za različne industrijske prostore, zagotavljajo varnost in enostavno vizualno kontrolo.

[Povezava do izdelka →](#)



Tehnični podatki / vključeni artikli

- Iz klemskega profila 32 x 32 UL, popolnoma predhodno sestavljeno
- S polikarbonatom 5 mm
- Standardna višina HS: 1820 mm
- Teža = 19,838 kg/kos

Uporaba

- Za ograjevanje nevarnih območij
- Kot zaščita stroja

Navodila za uporabo / način montaže

- Namestite zaščitni panel na stebre brez zaščite z uporabo montažnega kompleta 19 **ident št.** 230010/0 ali montažnega kompleta za SG panele **ident št.** 230011/0