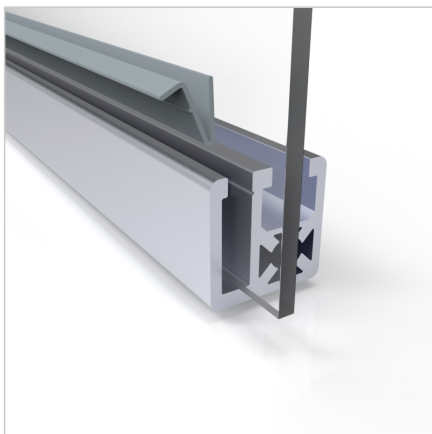


ZAŠČITNO POLJE SG 1500 x 1820 POLIKARBONAT - KP 32x32

Šifra: 230119/0

Panelna ograja 1500x1820 iz polikarbonata ščiti zaposlene in stroje ter omogoča jasen vizualni nadzor nevarnih območij.

[Povezava do izdelka →](#)



Tehnični podatki / vključeni artikli

- Iz klemkega profila 32 x 32 UL, popolnoma predhodno sestavljeno
- S polikarbonatom 5 mm
- Standardna višina HS: 1820 mm
- Teža = 23,137 kg/kos

Uporaba

- Za ograjevanje nevarnih območij
- Kot zaščita stroja

Navodila za uporabo / način montaže

- Namestite zaščitni panel na stebre brez zaščite z uporabo montažnega kompleta 19 **ident št.** 230010/0 ali montažnega kompleta za SG panele **ident št.** 230011/0