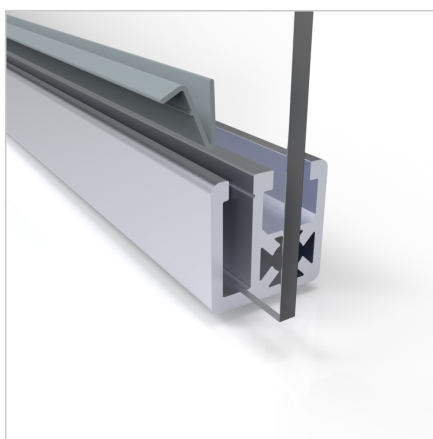


ZAŠČITNO POLJE SG 500 x 1820 POLIKARBONAT - KP 32x32

Šifra: 230112/0

Alu ograje 500 x 1820 iz polikarbonata zagotavljajo robustno zaščito, preglednost nevarnih območij in varno delovno okolje.

[Povezava do izdelka →](#)



Tehnični podatki / vključeni artikli

- Iz klemskega profila 32 x 32 UL, popolnoma predhodno sestavljeno
- S polikarbonatom 5 mm
- Standardna višina HS: 1820 mm
- Teža = 9,969 kg/kos

Uporaba

- Za ograjevanje nevarnih območij
- Kot zaščita stroja

Navodila za uporabo / način montaže

- Namestite zaščitni panel na stebre brez zaščite z uporabo montažnega kompleta 19 **ident št.** 230010/0 ali montažnega kompleta za SG panele **ident št.** 230011/0