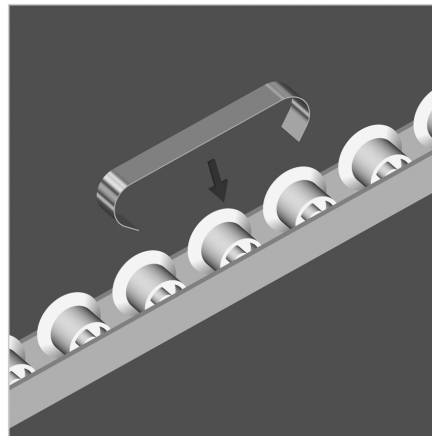
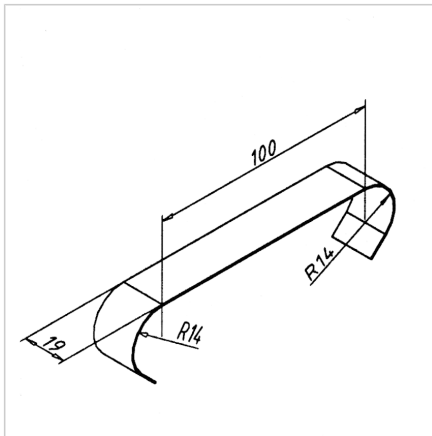
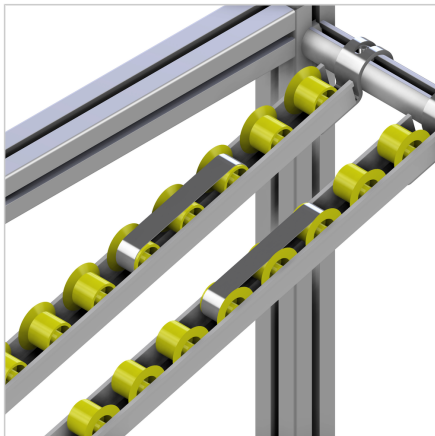


ZAVIRALNA PLOŠČA ZA KANBAN VALJČNICO

Šifra: 320571/0

[Povezava do izdelka →](#)



Tehnični podatki / vključeni artikli

- Jeklo
- Zavorna plošča iz vzmetnega jekla za delitev 50 mm
- V kombinaciji s prevodnim valjem, ESD prevodno
- Teža = 0,017 kg/kom

Uporaba

- Zavorna ploščo je mogoče pritrčiti na katerem koli zelenem mestu

Navodila za uporabo / način montaže

- Pripnite na trak valjev