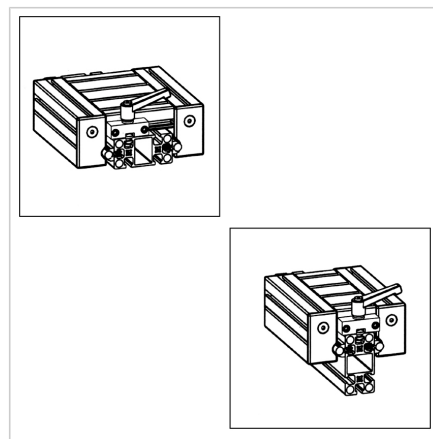
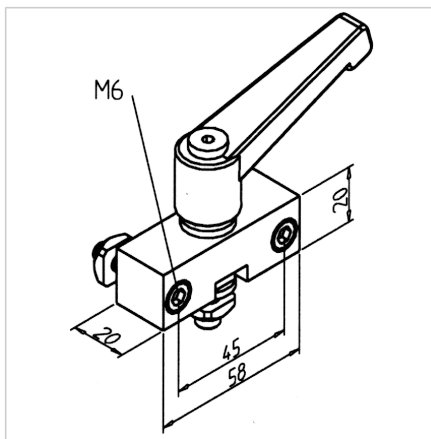
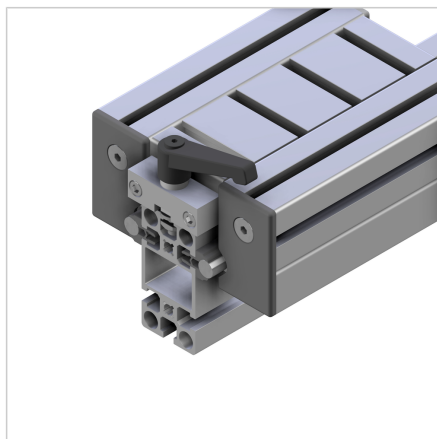


ZAVORA ZGORNJA ZA LWG / LWN / LW

Šifra: 280270/0

[Povezava do izdelka →](#)



Tehnični podatki / vključeni artikli

- Aluminij, anodizirano E6/EV1
- Z objemko
- Z montažnim materialom, jeklo, cinkano
- Masa = 0,199 kg/kom

Uporaba

- Za pritrnitev Minittec drsnika LW in drsnikov LWN / LWG na površino vodila
- Za pritrnitev Minittec nastavnih enot

Navodila za uporabo / način montaže

- Prednastavite prijemni gred in jo vstavite v utor profila
- Vstavite plastični element
- Namestite blok ohišja
- Prijemno ročico pritrnite z montažnim lepilom Loctite 243