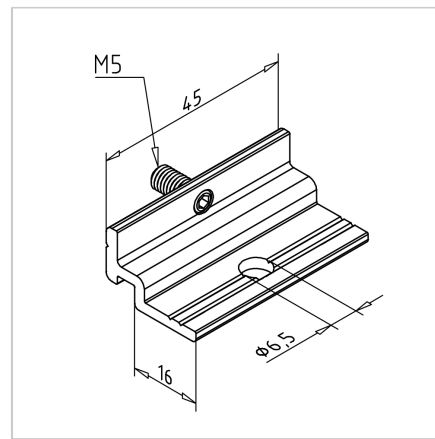
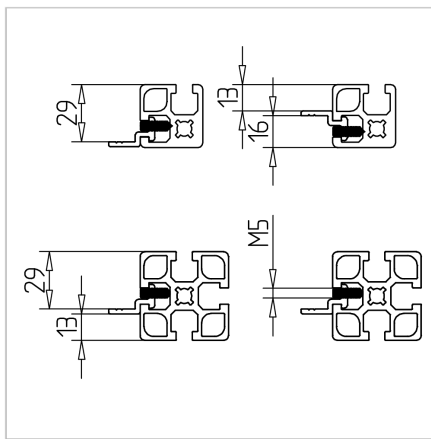
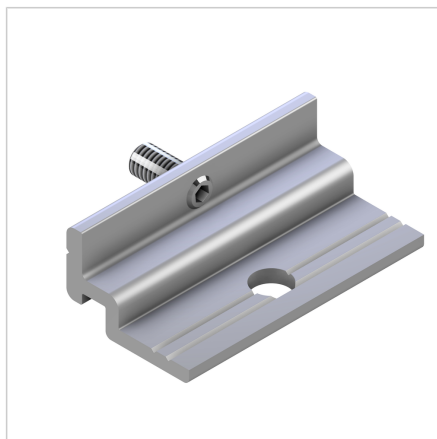


ZGIBNA MONTAŽNA OSNOVA F

Šifra: 210041/0

[Povezava do izdelka →](#)



Tehnični podatki / vključeni artikli

- Aluminij, anodiziran E6/EV1
- Montažna podlaga N z vrtenjem
- Teža = 0,014 kg/kom

Uporaba

- Za pozicioniranje in pritrditev površin miz in površinskih elementov

Navodila za uporabo / način montaže

- Vstavite v utor profila
- Pripnite z nastavitvenim vijakom
- Ni potrebna nobena obdelava