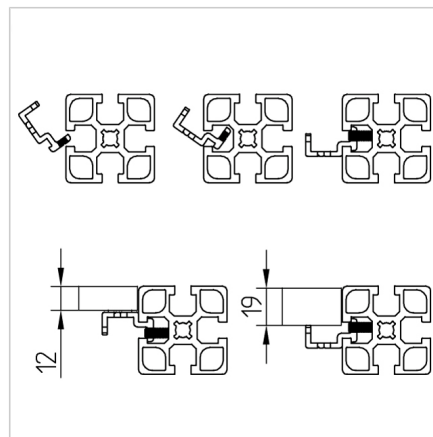
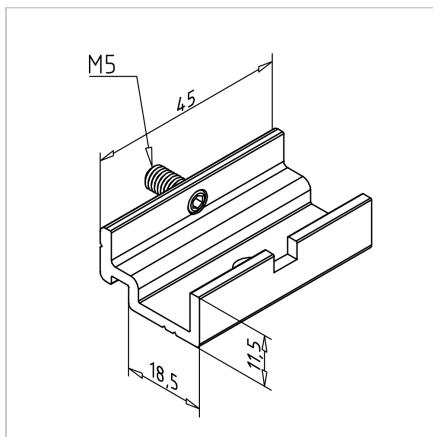
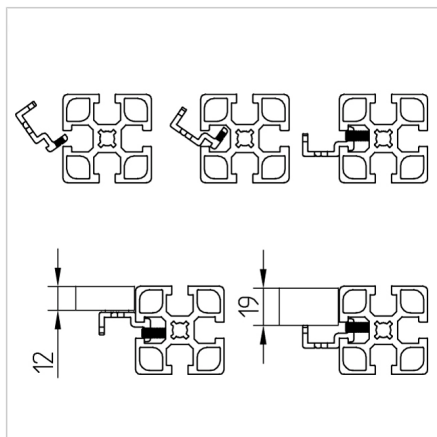


ZGIBNA MONTAŽNA OSNOVA N

Šifra: 210036/0

[Povezava do izdelka →](#)



Tehnični podatki / vključeni artikli

- Aluminij, anodiziran E6/EV1
- Montažna podlaga N z vrtenjem
- Teža = 0,016 kg/kom

Uporaba

- Za pozicioniranje in pritrditev površin miz in površinskih elementov

Navodila za uporabo / način montaže

- Vstavite v utor profila
- Pripnite z nastavitvenim vijakom
- Ni potrebna nobena obdelava