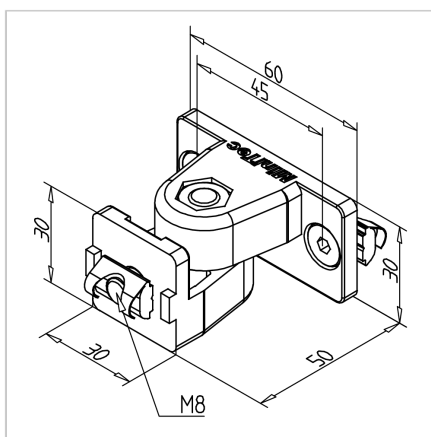


ZGLOB 30 F/S

Šifra: 212105/0

Zglob za alu profile 30 F/S omogoča gibljivo, zanesljivo in trdno povezavo aluminijastih profilov za prilagodljive in vzdržljive konstrukcije.

[Povezava do izdelka →](#)



Tehnični podatki / vključeni artikli

- Aluminij, tlačno litje, prašno lakiran, siv
- Priloženi vijaki in matice iz pocinkanega jekla
- Z varovalom proti zasuku
- Teža = 0,105 kg/kos

Uporaba

- Povezava nosilnega profila pod zelenim kotom
- Naknadna ojačitev obstoječih regalov
- Alternativa: Zglob 30 F / S z drsno pušo: **ident št. 212221/0**
- Alternativa: Zglob 30 F / S s pritrdilno ročico **ident št. 212224/0**

Navodila za uporabo / način montaže

- Prvi del zgloba pritrдите na čelno stran profilnega nosilca
- Drugi del zgloba pritrдите na nosilni okvir
- Oba dela privijte skupaj v tečajni točki