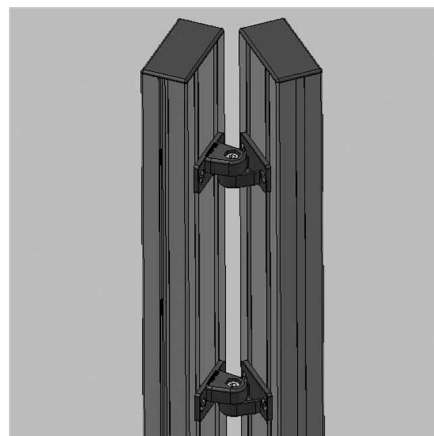
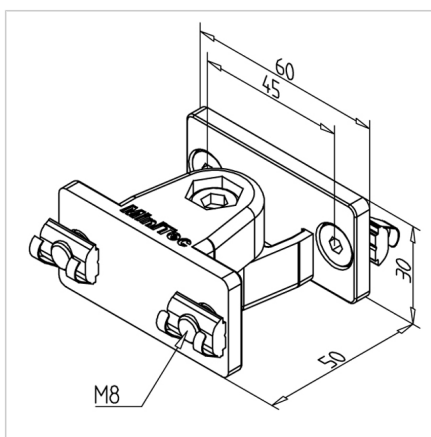


ZGLOB 30 F

Šifra: 212111/0

Zglob za alu profile 30 F omogoča gibljivo, zanesljivo in trdno povezavo aluminijastih profilov za prilagodljive in vzdržljive konstrukcije.

[Povezava do izdelka →](#)



Tehnični podatki / vključeni artikli

- Aluminij, tlačno litje, prašno lakiran, siv
- Priloženi vijaki in matice iz pocinkanega jekla
- Zaklepni mehanizem proti zasuku
- Teža = 0,126 kg/kos

Uporaba

- Povezava nosilca profila pod želenim kotom
- Naknadna ojačitev v obstoječih regalih
- Alternativa: Rotacijski sklep 30 F z drsno pušo **ident št. 212223/0**
- Alternativa: Rotacijski sklep 30 F s stiskalno ročico **ident št. 212226/0**

Navodila za uporabo / način montaže

- Pripnite povezavo na čelno stran profila
- Privijte oba dela skupaj na točki tečaja