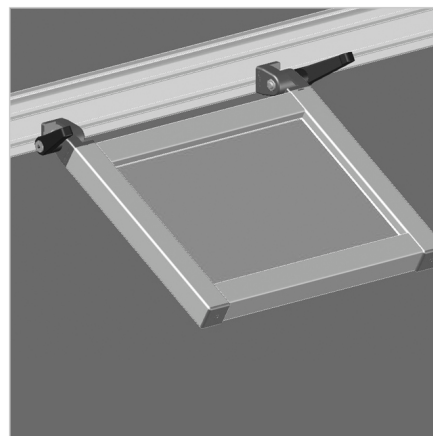
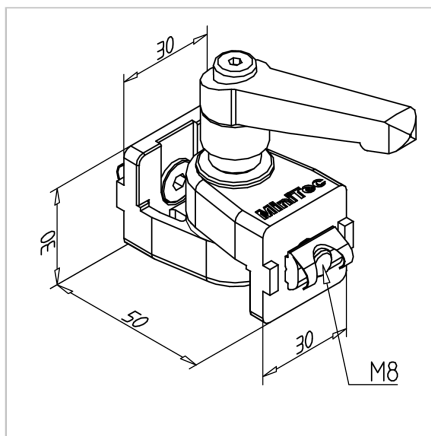


ZGLOB 30 S Z ROČICO

Šifra: 212225/0

Zanesljiv rotacijski zglob za alu profile 30 S z možnostjo fiksiranja, ki omogoča preprosto vključitev gibljivih delov v aluminijaste sisteme.

[Povezava do izdelka →](#)



Tehnični podatki / vključeni artikli

- Aluminij, tlačno litje, prašno lakiran, siv
- Z ležajem za drsenje z nizkim trenjem
- Priloženi vijaki in matice iz pocinkanega jekla
- Zaklepni mehanizem proti zasuku
- Teža = 0,176 kg/kos

Uporaba

- Za pritrnitev premičnih dodatnih delov
- Vpenjalna ročica za pozicioniranje dodatnih delov
- Pritrditev hitro nastavljivih komponent, kot so prijemalne školjke, merilne naprave

Navodila za uporabo / način montaže

- Prvi del zgloba pritrдите na čelno stran profilnega nosilca
- Drugi del zgloba pritrдите na nosilni okvir
- Oba dela privijte skupaj v tečajni točki