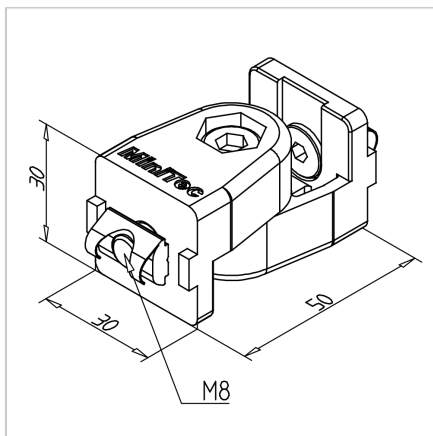


ZGLOB 30 S

Šifra: 212106/0

Zglob za alu profile 30 S omogoča gibljivo, zanesljivo in trdno povezavo aluminijastih profilov za prilagodljive in vzdržljive konstrukcije.

[Povezava do izdelka →](#)



Tehnični podatki / vključeni artikli

- Aluminij, tlačno lit, prašno lakiran, siv
- Priloženi vijaki in matice iz pocinkanega jekla
- Zaskočna zaščita proti zasuku
- Teža = 0,087 kg/kos

Uporaba

- Povezava nosilnega profila pod zelenim kotom
- Naknadna ojačitev v obstoječih regalih
- Alternativa: Zgibni člen 30 S z drsnim pušem **ident št. 212222/0**
- Alternativa: Zgibni člen 30 S z zatezno ročico **ident št. 212225/0**

Navodila za uporabo / način montaže

- Prvo polovico zgloba pritrdite na čelno stran profilne letve
- Drugo polovico zgloba pritrdite na nosilni okvir
- Obe polovici privijte skupaj v tečajni točki