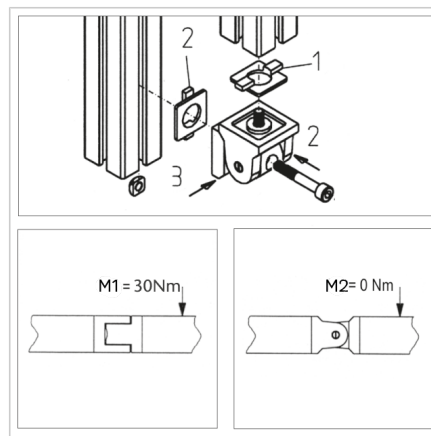
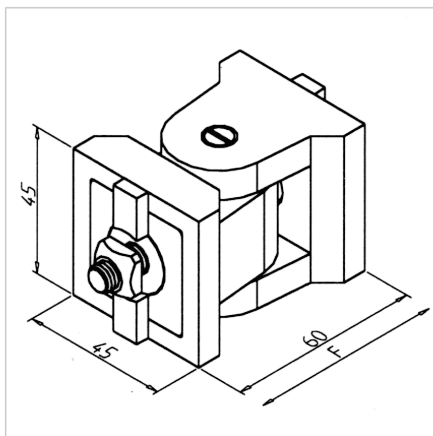


ZGLOB 45 1500N

Šifra: 212020/0

Zglobni člen za alu profile 45 omogoča rotacijsko, močno in zanesljivo povezavo profilov za prilagodljive ter trajne konstrukcije.

[Povezava do izdelka →](#)



Tehnični podatki / vključeni artikli

- Aluminij, tlačno litje, prašno barvano, sivo
- Priloženi vijaki in matice iz pocinkanega jekla
- Z ležajem z nizkim trenjem
- Proti-vrtljivi mehanizem AL GD
- Največja obremenitev F_{max} 1500 N
- Za uporabo na vertikalnih stebrih, vrtljiva povezava **ident št. 212030/1** in 21.2010/7 (kvadratne matice s fiksacijo položaja)
- Teža = 0,240 kg/kom

Uporaba

- Težka nihajna vrata, shranjevanje gibljivih delov
- Ni zaklepno
- Za težke obremenitve uporabite več tečajev

Navodila za uporabo / način montaže

- 1: Polovično sklepko z vnaprej nameščenim vijakom pritrdite v zeleni položaj
- 2: Vstavite vijak iz priloženih kosov in pritrdite povezovalno polovico 2 (pri tem premaknite gibljivo stran približno za 90°, ne odvijajte zatičev tečaja!)