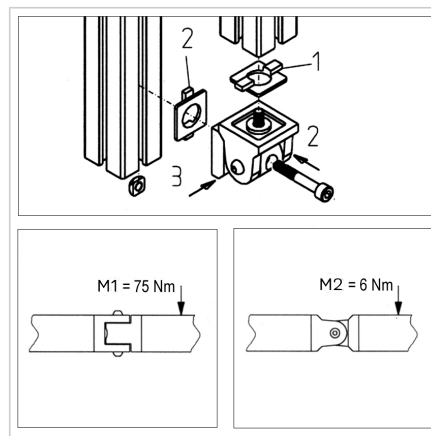
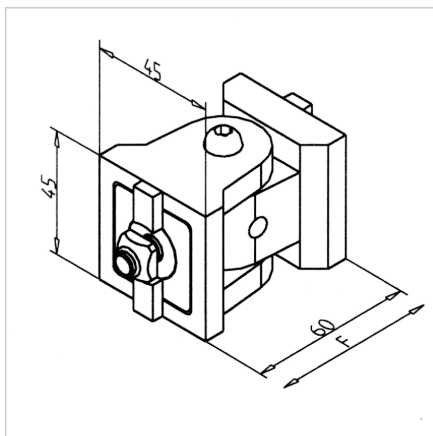


ZGLOB 45 5000N

Šifra: 212030/0

Zglob za alu profile 45 omogoča gibljivo, zanesljivo in trdno povezavo aluminijastih profilov za prilagodljive in vzdržljive konstrukcije.

[Povezava do izdelka →](#)



Tehnični podatki / vključeni artikli

- Aluminij, tlačno litje, prašno barvano, sivo
- Priloženi vijaki in matice iz pocinkanega jekla
- Zaščita proti zasuku AL GD
- Obremenitev F_{maks} 5000 N
- Za uporabo na navpičnih nosilcih, člen **ident št. 212030/1** (kvadratne matice s fiksacijo položaja)
- Teža = 0,250 kg/kos

Uporaba

- Povezovanje profilov pod različnimi koti
- Ojačitve
- Utrditve ogrodnih konstrukcij
- Ni za uporabo kot tečaj

Navodila za uporabo / način montaže

- 1: Polovico spoja z vnaprej nameščenim vijakom pritrdite na zeleni položaj
- 2: Vstavite vijak iz priloženih delov in pritrdite drugo polovico spoja (za to premaknite gibljivo stran za približno 90°)
- 3: Privijte stranske pritrdilne vijake