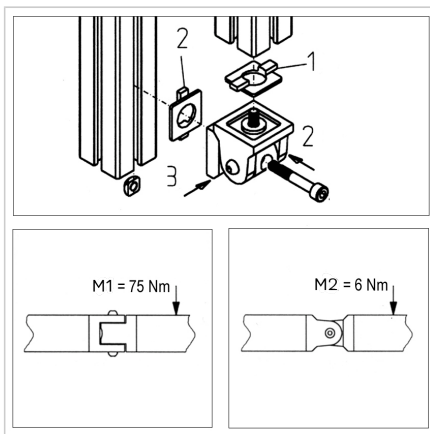
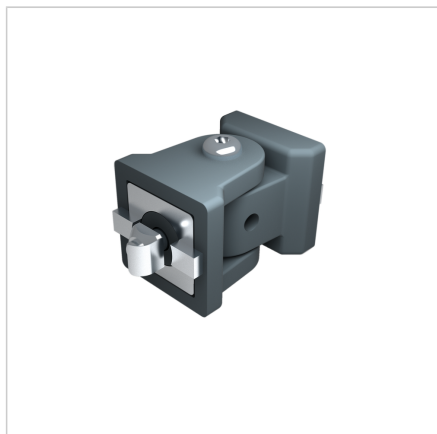


ZGLOB 45 F

Šifra: 212030/1

Zglob 45 F z M8 matico za okrepitev okvirjev in stabilne tehnične rešitve brez gibljivih spojev.

[Povezava do izdelka →](#)



Tehnični podatki / vključeni artikli

- Aluminij, tlačno litje pod pritiskom, prašno lakirano, sivo
- Priloženi vijaki in matice iz pocinkanega jekla
- Protirotaijski mehanizem AL GD
- Obremenitev F_{max} 5000 N
- Teža = 0,282 kg/kos

Uporaba

- Povezava profilov pod različnimi koti
- Naramnice
- Ojačitev konstrukcijskih okvirjev
- Ne uporabljati kot tečaj

Navodila za uporabo / način montaže

- 1: Polovico spoja s predhodno nameščenim vijakom pritrdite na želeno mesto
- 2: Vstavite vijak iz priloženih elementov in pritrdite drugo polovico spoja (pri tem premaknite gibljivo stran za približno 90°)
- 3: Privijte stranske pritrdilne vijake