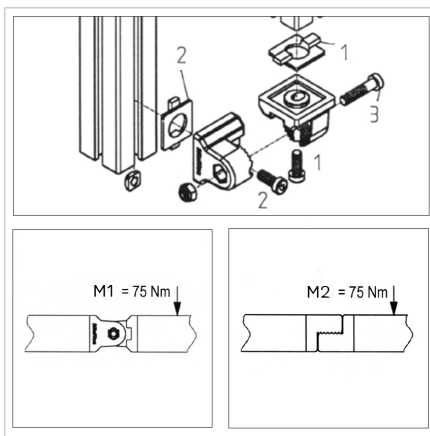


ZGLOB 45 R Z MATICAMI

Šifra: 212041/7

Zglobni člen 45 R z M8 matico in zatičem omogoča natančno nastavljanje težkih dodatkov do 180° s trdno in varno pozicijo.

[Povezava do izdelka →](#)



Tehnični podatki / vključeni artikli

- Aluminij, tlakovno litje, prašno lakiran, siv
- Priloženi vijaki in matice iz pocinkanega jekla
- Proti-vrtljivi mehanizem AL GD
- Nosilnost F_{max} 5000 N
- Teža = 0,265 kg/kom

Uporaba

- Razpon nastavitve približno 180° v korakih po 15°
- Pritrditev težkih dodatkov, kot so podaljški, držala za prijemalne skodelice, naprave
- Varna nastavitev s pomočjo zobatega sistema

Navodila za uporabo / način montaže

- 1: Namestite zaklepni mehanizem in privijte prvo polovico nosilca
- 2: Priprnite drugo polovico
- 3: Povežite obe polovici pod želenim kotom in jih zategnite