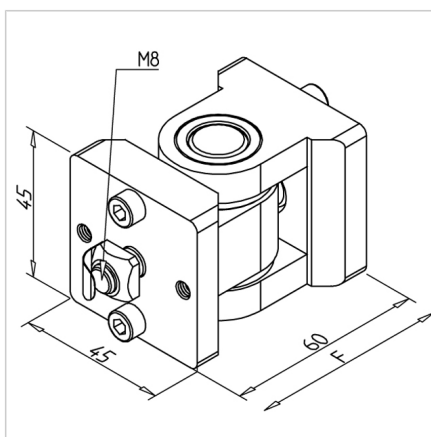
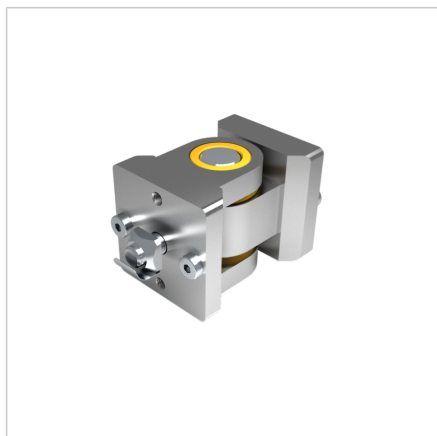


## ZGLOB 45 ZA TEŽJA BREMENA

Šifra: 212034/0

Močan zglobni člen Swivel Link 45 za težka nihajna vrata in shranjevanje gibljivih delov, brez možnosti zaklepa, za velike obremenitve.

[Povezava do izdelka →](#)



### Tehnični podatki / vključeni artikli

- Jeklo, pocinkano
- Priloženi vijaki in matice iz pocinkanega jekla
- Z ležajem z nizkim trnjem
- Zaklepni mehanizem proti zvijanju
- Nosilnost  $F_{max}$  3500N
- Največji moment M1 75 Nm
- Teža = 0,680 kg/kos

### Uporaba

- Težka nihajna vrata, shranjevanje gibljivih delov
- Nezaklepno
- Za težka bremena uporabite več tečajev

### Navodila za uporabo / način montaže

- Prvi del tečaja pritrдите na profil na sprednji strani
- Drugi del tečaja pritrдите na podporni okvir