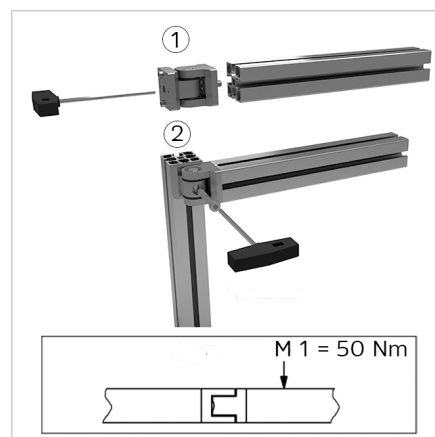
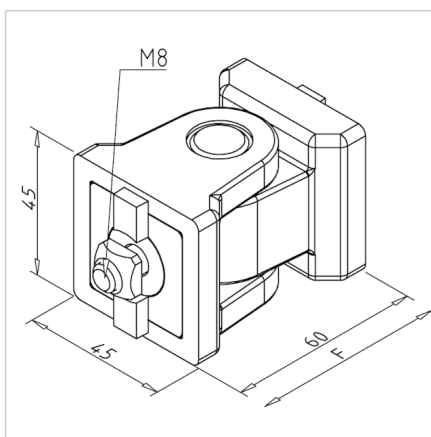
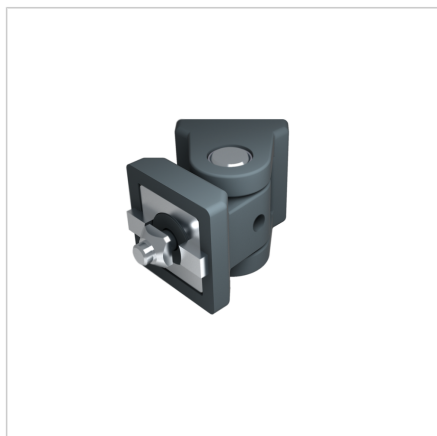


ZGLOB 45/15

Šifra: 212315/0

Zglobni člen za alu profile 45/15 omogoča rotacijsko, močno in zanesljivo povezavo profilov za prilagodljive ter trajne konstrukcije.

[Povezava do izdelka →](#)



Tehnični podatki / vključeni artikli

- Aluminij, tlačno litje, prašno barvano, sivo
- Priloženi vijaki in matice iz pocinkanega jekla
- Z ležajem z nizkim trenjem
- Proti-rotacijska naprava AL GD
- Nosilnost F_{max} 2700 N
- Teža = 0,312 kg/kos

Uporaba

- Težka nihajna vrata, shranjevanje gibljivih delov
- Nezaklepno
- Za težke obremenitve uporabite več tečajev

Navodila za uporabo / način montaže

- Prvi del tečaja pritrdite na profilni nosilec na sprednji strani
- Drugi del tečaja pritrdite na nosilni okvir