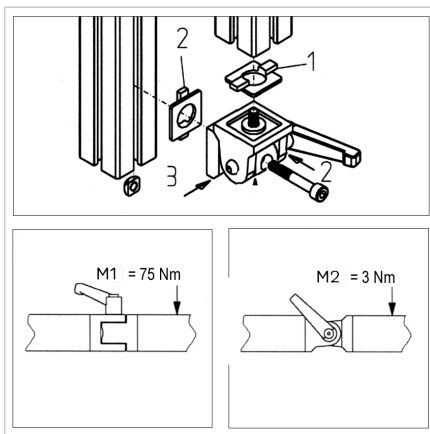


## ZGLOB FIKSEN 45

Šifra: 212010/7

Zglobni člen 45 z M8 matico za trdno pritrditev nihajnih vrat in hitro nastavljive dodatke v aluminijastih konstrukcijah.

[Povezava do izdelka →](#)



### Tehnični podatki / vključeni artikli

- Aluminij, tlačno litje, prašno barvano, sivo
- Z ležajem z nizkim trenjem
- Priloženi vijaki in matice iz pocinkanega jekla
- Proti-rotacijska naprava AL GD
- Obremenitev  $F_{max}$  1500 N
- Teža = 0,358 kg/kos

### Uporaba

- Težka vrtljiva vrata, shranjevanje gibljivih delov
- Zatični vzvod za pozicioniranje dodatnih delov
- Pritrditev hitro nastavljivih komponent, kot so prijemalne školjke, merilne naprave
- Za težke obremenitve uporabite več tečajev

### Navodila za uporabo / način montaže

- 1: Polovično sklevalo s predhodno nameščenim vijakom pritrditi na želeni položaj
- 2: Pritrdite z priloženimi vijaki
- 3: Privijte zatični vzvod