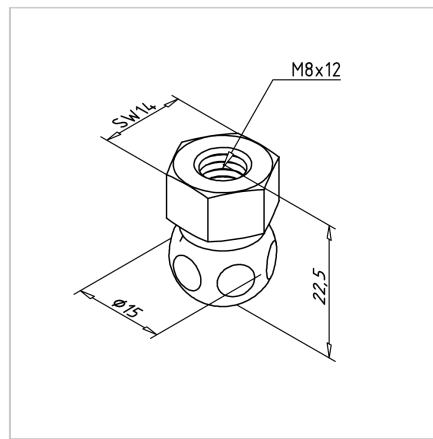
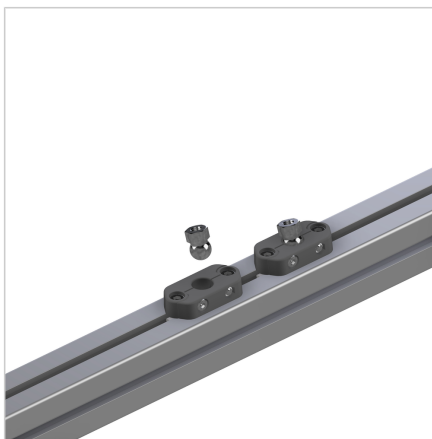


ZGLOBNA KROGLA Z NAVOJEM M8

Šifra: 212506/0

[Povezava do izdelka →](#)



Tehnični podatki / vključeni artikli

- Jeklo, pocinkano
- Kroglica $\varnothing 15$ mm
- Notranji navoj M8x12
- Teža = 0,020 kg/kom

Uporaba

- Za uporabo v kombinaciji s Clip Block **ident št. 221181/0**
- Za pripravo podložk ali gibljivih nog v posebni izvedbi, glejte gibljive noge iz PA

Navodila za uporabo / način montaže

- Pritrdite na želeni komponent s sornikom M8
- Uporabite za pritrditev na profilni utor z vijačno sornikom M8x20 in kvadratno matico M8