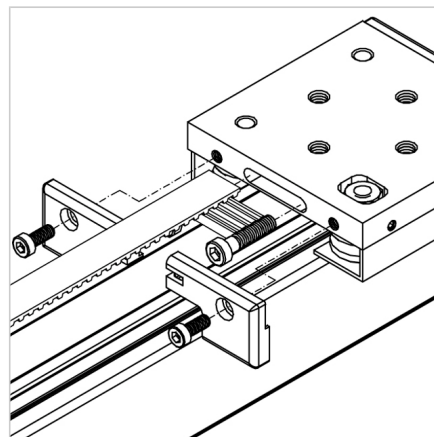
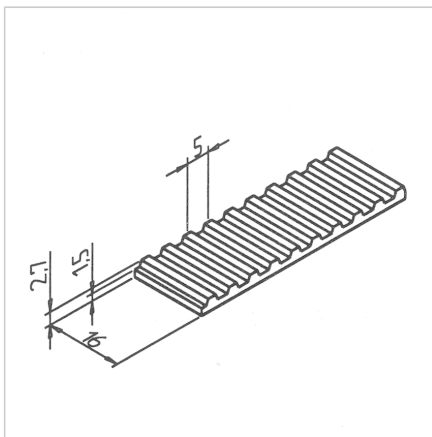
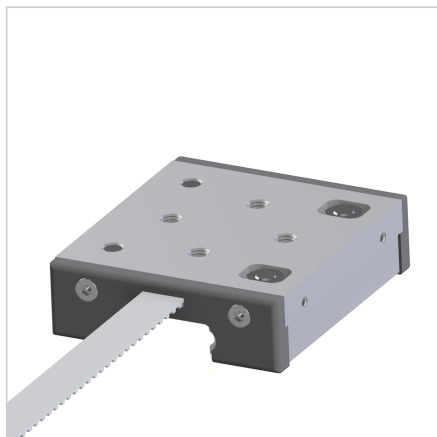


## ZOBATI JERMEN 16 AT 5

Šifra: 280502/0

Zobati jermen 16 AT 5 za natančen in zanesljiv prenos gibanja v linearna vodila in druge mehanske sisteme.

[Povezava do izdelka →](#)



### Tehnični podatki / vključeni artikli

- PUR bel, ojačan s jekleno žico
- Tip 16 AT 5
- Nosilnost do 1260 N
- Teža = 0,053 kg/m

### Uporaba

- Za Minitec linearne vodila LR 6 Z

### Navodila za uporabo / način montaže

- Vstavite zobati jermen ustrezne dolžine v voziček LR 6 Z
- Določitev dolžine: 2x dolžina vodila + 260 mm